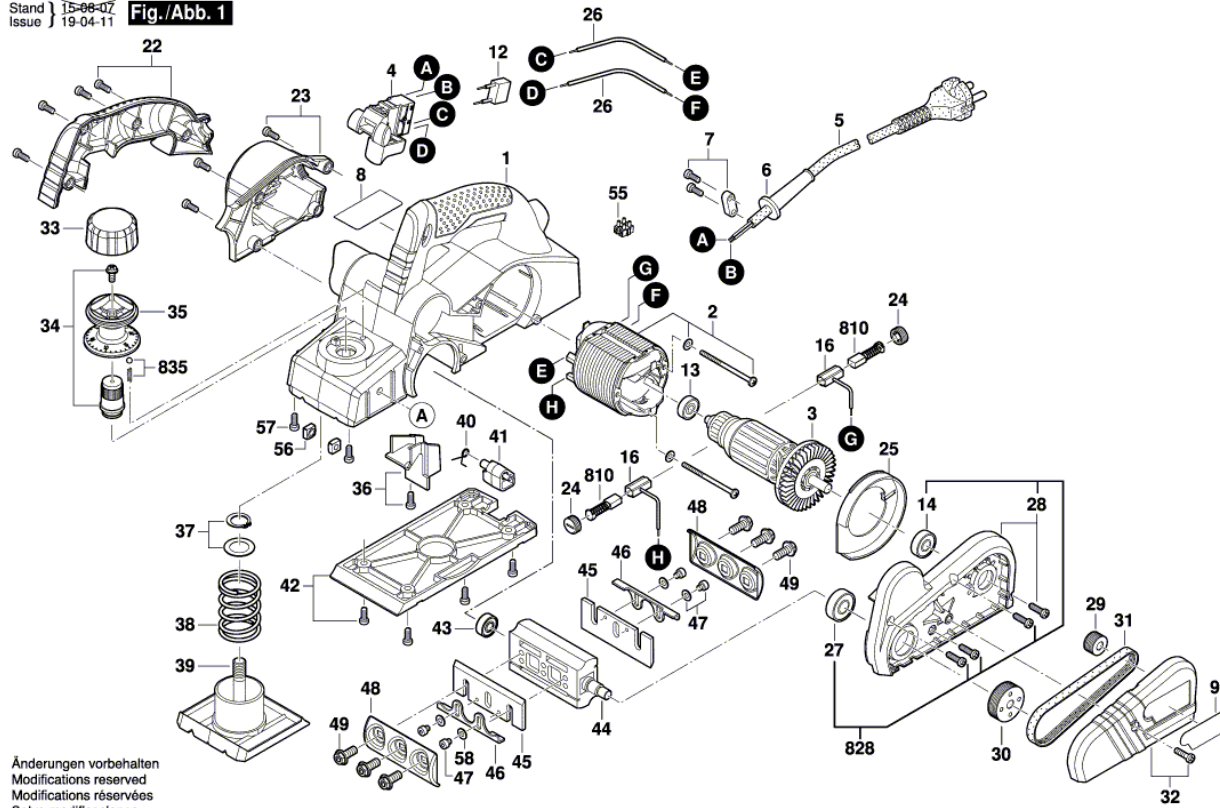


Изображение - модел - E

3 601 E96 000
 Stand } 15-08-07
 Issue } 19-04-11

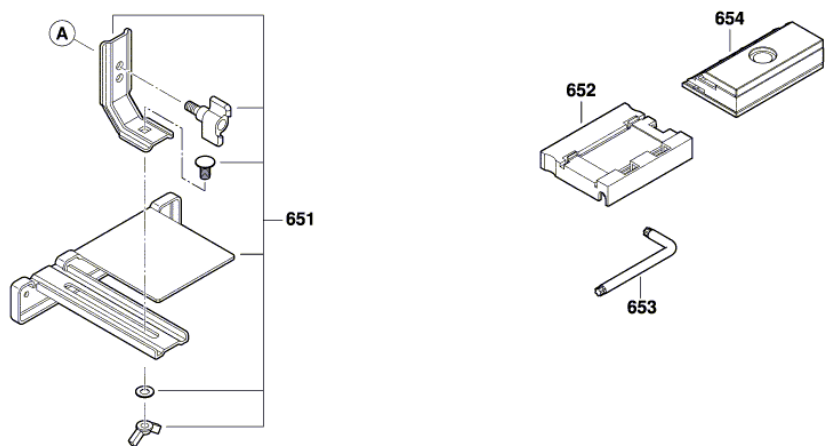
Fig./Abb. 1



Änderungen vorbehalten
 Modifications reserved
 Modifications réservées
 Salvo modificaciones

Изображение - модел - E

3 601 E96 000
Stand } 15-08-07 **Fig. /Abb. 2**
Issue }



Änderungen vorbehalten
Modifications reserved
Modifications réservées
Salvo modificaciones

Списък на резервните части

Артикул	Каталожен номер	Описание	Изображение
1	1 619 PA7 989	КОРПУС НА МОТОР	1
2	1 619 PA7 991	СТАТОР 220-240V	1
3	1 619 PA7 993	КОТВА 220-240V	1
4	1 619 PB4 002	ШАЛТЕР КОМПЛЕКТ	1
5	1 619 PA7 979	ЗАХРАНВАЩ КАБЕЛ	1
6	1 619 PA8 026	НАКРАЙНИК ЗА КАБЕЛ	1
7	1 619 PA7 982	КОМПЕНСАТОРНО ТЯЛО	1
8	1 619 PB0 230	ТАБЕЛКА	1
9	1 619 PA7 965	ТАБЕЛКА GHO 6500	1
12	1 619 PA7 985	КОНДЕНЗАТОР	1
13	1 619 PA7 994	САЧМЕН ЛАГЕР	1
14	1 619 PA7 998	САЧМЕН ЛАГЕР	1
16	1 619 PA7 995	ЧЕТКОДЪРЖАЧ	1
22	1 619 PA7 986	РЪКОХВАТКА	1
23	1 619 PA7 987	КАПАЧЕ	1
24	1 619 PA7 988	КАПАЧЕ НА ЧЕТКА	1
25	1 619 PA7 992	ДИФУЗЬОР	1
26	1 619 PA7 981	СЪЕДИНИТЕЛЕН КАБЕЛ	1
27	1 619 PA7 999	САЧМЕН ЛАГЕР	1
28	1 619 PA8 035	ЛАГЕРЕН ФЛАНЕЦ	1
29	1 619 PA8 000	КОПЕЛО ЗА РЕМЪК	1
30	1 619 PA8 001	КОПЕЛО ЗА РЕМЪК	1
31	1 619 PB5 920	КЛИНОВИДЕН РЕМЪК	1
32	1 619 PA8 003	КАПАК НА ПРЕДАВКА	1
33	1 619 PA8 004	КАПАЧЕ	1
34	1 619 PA8 006	ГАЙКА-КАПАК	1
35	1 619 PA8 005	КОПЧЕ	1
36	1 619 PA7 990	КАПАЧЕ	1
37	1 619 PA8 007	ОГРАНИЧИТЕЛЕН ПРЪСТ	1
38	1 619 PA8 008	ПРИТИСКАЩА ПРУЖИНА	1
39	1 619 PA8 009	ВОДЕЩ ОГРАНИЧИТЕЛ	1
40	1 619 PA8 011	ПРУЖИНА	1
41	1 619 PA8 012	ПРЕДПАЗИТЕЛ ЗА НОЖ	1
42	1 619 PA8 010	ОСНОВЕН ПЛОТ	1

Списък на резервните части

Артикул	Каталожен номер	Описание	Изображение
43	2 600 905 051	САЧМЕН ЛАГЕР 7x19x6	1
44	1 619 PA8 013	ГЛАВА	1
45	2 609 110 357	НОЖЧЕ ЗА РЕНДЕ	1
46	2 602 316 001	ОПОРЕН ДЪРЖАЧ	1
47	2 603 433 001	TORX-ВИНТ	1
48	2 609 110 064	РЪЧЕН ИНСТРУМЕНТ	1
49	2 609 110 084	ЗАСТОПОРЯВАЩ ВИНТ	1
55	1 619 PA8 720	Резбована фасунга	1
56	2 603 320 004	ГАЙКА М6	1
57	1 619 PA8 722	ВИНТ	1
58	2 916 069 088	ПРУЖИННА ШАЙБА	1
810	2 609 120 398	ЧЕТКИ	1
828	1 619 PA7 997	ЛАГЕРЕН ФЛАНЕЦ	1
835	1 619 RV4 296	ЩИПКА ЗА ПЛОТ	1
651	1 619 PA8 020	ВОДЕЩ ОГРАНИЧИТЕЛ	2
652	2 607 970 002	ЛУФТОМЕРИ	2
653	2 607 950 025	КЛЮЧ	2
654	2 608 133 002	Присп. заточване ножове	2